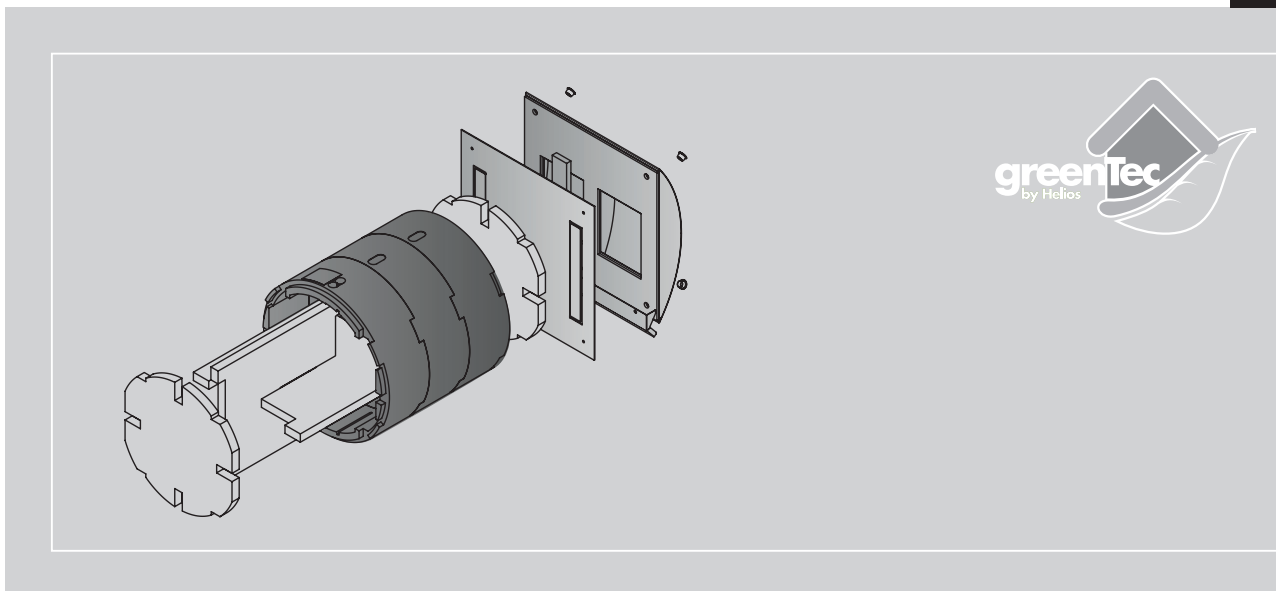


Helios Ventilatoren

## NÁVOD NA MONTÁŽ A PREVÁDZKU č. 86592

SVK



CE

Montážna sada

### EcoVent **KWL 60 RS**

- Stenová chránička
- Stavebný ochranný kryt
- Vonkajší nerezový kryt



**Obsah**

<b>KAPITOLA 1. VŠEOBECNÉ POZNÁMKY KU PREVÁDZKE A MONTÁŽI</b>	<b>1</b>
1.0 Dôležité informácie	1
1.1 Upozornenia a bezpečnostné varovania	1
1.2 Záručné podmienky – výluky zo záruky	1
1.3 Predpisy – smernice	1
1.4 Preberanie tovaru	1
1.5 Skladovanie produktu	1
1.6 Oblasť použitia – účel	1
1.7 Údaje o výkone	1
1.8 Zariadenia s plameňom	1
1.9 Elektrické zapojenie	2
1.10 Technické údaje	2
1.11 Príslušenstvo	2
<b>KAPITOLA 2. ROZSAH DODÁVKY / OBJEDNÁVANÉ KOMPONENTY</b>	<b>2</b>
2.0 Rozsah dodávky / Objednávane komponenty	2
<b>KAPITOLA 3. MONTÁŽ / UMIESTNENIE</b>	<b>3</b>
3.0 Montáž sady stenovej chráničky KWL 60 RS	3
3.1 Uloženie riadiaceho a sieťového kábla	3
3.2 Montáž predlžovacieho kusu stenovej chráničky KWL 60 WW	3
3.3 Montáž vyrovnávacieho rámečka KWL 60 DR	3

**Správna likvidácia tohto produktu (elektroodpad)**

Označenie na tomto produkte príp. na dokumentoch dodávaných spolu s ním uvádza, že po skončení svojej životnosti nesmie byť likvidovaný spolu s normálnym odpadom z domácnosti. Likvidujte toto zariadenie oddelene od ostatného komunálneho odpadu, aby sa predišlo znečisteniu životného prostredia príp. poškodeniu ľudského zdravia nekontrolovaným zneškodňovaním odpadu. Recyklujte zariadenie.

Súkromné osoby by mali kontaktovať predajcu, u ktorého produkt zakúpili príp. iné oprávnené subjekty, aby zistili, ako je možné zariadenie environmentálne zlikvidovať. Podnikateľské subjekty by sa mali obrátiť na svojho dodávateľa a konzultovať podmienky kúpnej zmluvy. Tento produkt nesmie byť likvidovaný spoločne s ostatným odpadom vznikajúcim z prevádzkovej činnosti pri podnikaní.

## KAPITOLA 1

VŠEOBECNÉ POZNÁMKY  
KU PREVÁDZKE  
A MONTÁŽI

## 1.0 1.0 Dôležité informácie

Z dôvodov bezpečnosti, bezchybnej prevádzky a funkčnosti výrobku je potrebné pozorne prečítať a dodržiavať nasledovné inštrukcie. **Elektrické pripojenie musí byť všetkými pólmi odpojené od zdroja napätia až do záverečnej fázy montáže.** Návod na montáž a prevádzku ponechajte po vykonanej montáži pri zariadení. Po ukončení montáže zariadenia oficiálne odovzdajte návod budúcemu užívateľovi (nájomcovi/majiteľovi).

## 1.1 Upozornenia a bezpečnostné varovania

**Veďľa zobrazený symbol slúži ako bezpečnostno-technické varovanie. Bezpodmienečne dodržiavajte všetky bezpečnostné predpisy uvedené pri tomto symbole, aby ste sa vyhli nebezpečným situáciám.**

## 1.2 Záručné podmienky – výluky zo záruky

Vyhradujeme si právo odmietnuť nároky vyplývajúce zo záruky v prípade nerešpektovania nasledujúcich ustanovení, inštrukcií pre montáž a podmienok prevádzky. Rovnako prísne podmienky platia v rámci záruky u výrobcu.

Použitie príslušenstva, ktoré nie je odporúčané alebo nie je v ponuke Helios, nie je dovolené. Eventuálne škody spôsobené takýmto konaním nepodliehajú záruke.

## 1.3 Predpisy – smernice

Ak sa dodržia pokyny pre montáž a prevádzku, výrobky Helios v čase ich výroby vyhovujú platným medzinárodným predpisom a CE-smerniciam.

## 1.4 Preberanie tovaru

Počas preberania overte stav a typové označenie objednaného tovaru. V prípade poškodenia reklamujte tovar u prepravcu. Reklamáciu neodkladajte. Neskoré reklamácie a nároky budú odmietnuté.

## 1.5 Skladovanie produktu

Pri dlhodobjšom skladovaní je potrebné zabrániť škodlivým vplyvom a vykonať nasledovné opatrenia:

Ochrana suchým, vzduchotesným obalom proti prachu (plastový sáčok so suchým médiom a indikátormi vlhkosti). Miesto skladovania musí byť chránené pred otrasmi, vodou a výkyvmi teplôt. Škody, ktorých príčinou je nevhodné zaobchádzanie pri preprave, skladovaní a prevádzke sú preukázateľné a tieto nepodliehajú záruke výrobcu.

## 1.6 Oblasť použitia – účel

Sada stenovej chráničky **KWL 60 RS** je určená pre montáž zariadenia KWL EC 60. Podľa hrúbky steny sa používajú komponenty príslušenstva ako napr. predlžovací kus stenovej chráničky alebo vyrovnávací rámček. KWL EC 60 sa zabudovávajú do obvodových múrov za účelom prívodu a odvodu vzduchu do malých a väčších samostatných miestností. Pre stredne veľkú bytovú jednotku sa odporúča inštalácia dvoch vetracích zariadení.

Štandardné vybavenie umožňuje umiestnenie a použitie v miestnostiach, kde nedochádza k zamrznutiu > +5°C. Prevádzku za sťažených podmienok ako sú napr. vyššia vlhkosť, dlhodobjšie nespúšťanie zariadenia, silnejšie znečistenie a iné nadštandardné podmienky vyplývajúce z klimatických ako aj technických a elektronických vplyvov je potrebné konzultovať s výrobcom a požadovať povolenie pre takúto prevádzku. Je to z dôvodu, že sériové vyhotovenie nezodpovedá prevádzke za takýchto podmienok.

**Použitie nevyhovujúce tomuto návodu nie je dovolené!**

## 1.7 Údaje o výkone

Predpokladom na dosiahnutie očakávaného výkonu zariadenia je správna montáž s voľným nasávaním a výfukom vzduchu bez prekážok.

## 1.8 Zariadenia s plameňom

Súčasné využívanie riadeného vetrania (KWL – zariadení) a zariadení s otvoreným ohňom závislých od vnútorného ovzdušia (krby, plynové pece atď.) je podmienené zohľadnením a dodržaním schválenia zariadenia pre takúto prevádzku, ako aj všetkých platných predpisov v danej krajine (napr. samostatný prívod vzduchu ku spaľovaniu, snímanie rozdielu tlaku...)! V budove s tesným obvodovým plášťom na úrovni dnešnej techniky je dovolené prevádzkovať zariadenie s otvoreným plameňom len vtedy, ak má zabezpečený samostatný prívod vzduchu pre horenie. To garantuje súčasné nezávislé využívanie KWL zariadení a zariadení s plameňom podľa potreby bez akejkoľvek interakcie.

Je potrebné dodržiavať prípadné platné predpisy týkajúce sa súčasnej prevádzky zariadení s plameňom, vetracieho systému, odsávačov pár.

**Všeobecné požiadavky staveného práva v Nemecku**

Vetracie zariadenia so spätným získaním tepla KWL EC 60 môžu byť inštalované a prevádzkované v priestoroch so zariadením s plameňom závislým od vnútorného ovzdušia len vtedy, ak je zabezpečené monitorovanie a snímanie odvodu spalín samostatnými bezpečnostnými zariadeniami tak, že v prípade poruchy bude odstavené aj vetracie zariadenie (napr. teplotný termostat s elektrickým napojením na vetraciu zariadenie); aby bolo vetracie zariadenie KWL počas horenia odstavené. Pritom musí byť zabezpečené, že prevádzkou vetracieho zariadenia nevznikne v miestnosti podtlak väčší ako 4 Pa. Vetracie zariadenie so spätným získaním tepla KWL EC 60 nemôžu byť prevádzkované v miestnostiach spolu s horákmi na tuhé palivo a v miestnostiach s procesom horenia závislými od vzduchu v interiéri, ktoré sú napojené na viacnásobne položené komínové systémy.

Pre definované využitie vetracieho zariadenia so spätným získaním tepla KWL EC 60 ako vetracieho zariadenia musí byť umožnené odstavenie existujúcich spaľovacích vzduchododov ako aj komínových systémov spaľovania tuhého paliva.

POZNÁMKA 

**VÝSTRAHA**

**1.9 Elektrické zapojenie**

Pri akýchkoľvek inštaláčnych a údržbárskych prácach alebo pri otvorení spínacej skrinky je potrebné odpojiť všetky póly zariadenia od napätia. Elektrické pripojenie smú vykonávať len autorizované, odborne spôsobilé osoby podľa zodpovedajúcich priložených schém elektrického zapojenia. Elektrické pripojenie musí byť až do záverečnej fázy montáže odpojené od zdroja napätia.

Všetky príslušné bezpečnostné a montážne predpisy musia byť dodržané. Je prísne predpísaný hlavný revízny vypínač s minimálne 3 mm kontaktným otvorom (EN 60335-1). Ovládač KWL 60 B... je prepojený so zariadením pomocou riadiaceho kábla. Napájanie zo siete (flexibilné pripojenie) je realizované do pripravenej zásuvky (pozri schému zapojenia).

**1.10 Technické údaje**

Napätie/frekvencia	230 V~/50 Hz	<u>Zapojenie podľa schémy</u>	
Prevádzka v rozsahu teplôt	-20 °C až 40 °C	KWL EC 60	SS-932
Menovitý prúd	0,07 A	KWL EC 60 Eco	SS-949
Krytie IP	X4	KWL EC 60 Pro	SS-950
Elektrický prívodný kábel	NYM-J 3 x 1,5 mm <sup>2</sup>	KWL EC 60 Pro FF	SS-950
Sieťové pripojenie cez flexibilný prívod	2 x 1,5 mm <sup>2</sup>		
Hmotnosť stenovej montážnej sady	3,25 kg		
Hmotnosť rekuperačného zariadenia	5,55 kg		

**1.11 Príslušenstvo**

<b>KWL 60 WV</b>	Obj. č. 0884	<b>Predlžovací kus</b> stenovej chráničky pre steny s hrúbkou viac ako 350 mm
<b>KWL 60 DR</b>	Obj. č. 0888	<b>Vyrovnávací rámček</b> na vonkajšiu stranu pre steny s hrúbkou menej ako 350 mm
<b>KWL-60 AL 10</b>	Obj. č. 9444	<b>Elektrický prívodný kábel</b> 10 m
<b>KWL-60 AL 20</b>	Obj. č. 9959	<b>Elektrický prívodný kábel</b> 20 m

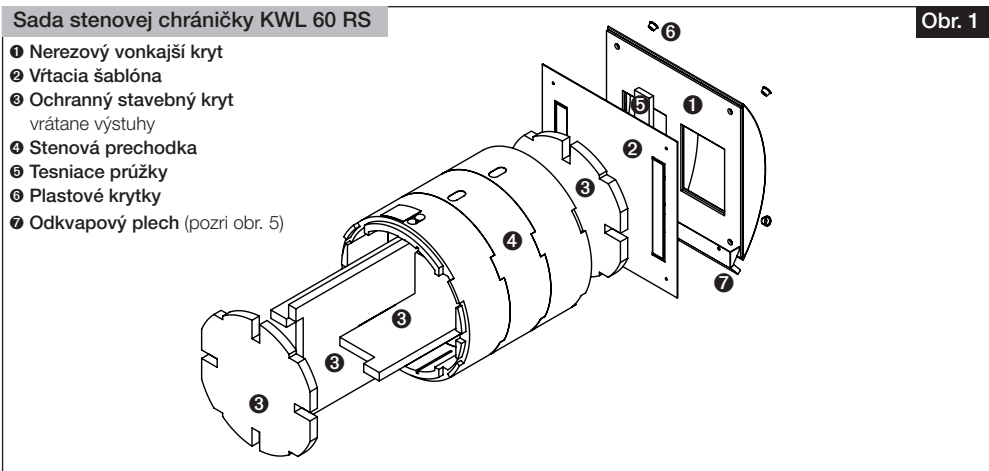
**2.0 Rozsah dodávky / Objednávané komponenty**

Dodávané komponenty vyberajte z balenia až bezprostredne pred montážou, aby ste sa vyhli možným poškodeniam a znečisteniu.

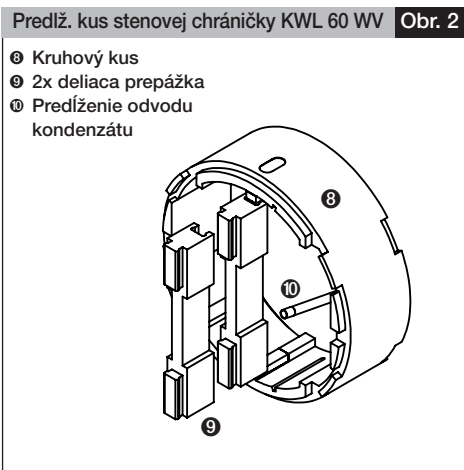
Nadväzujúc na jednotlivé montážne postupy sa objednávajú nasledujúce elementy samostatne:

- Sada stenovej chráničky KWL 60 RS

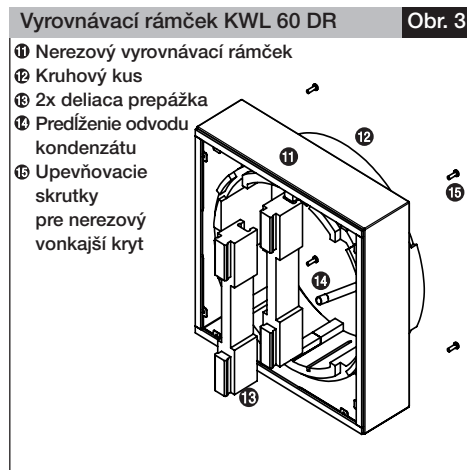
Obj. č. 0708



- Predĺženie stenovej chráničky Obj. č. 0884



- Vyrovnávací rámček Obj. č. 0888



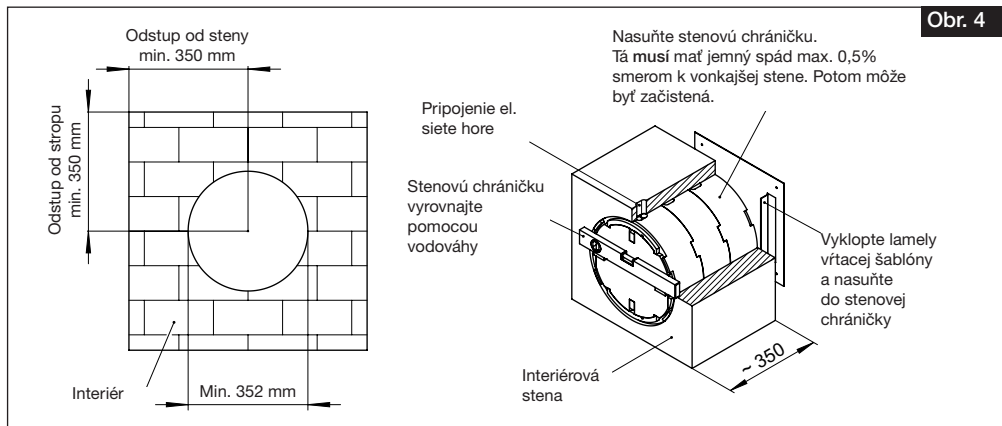
KAPITOLA 3

MONTÁŽ / UMIESTNENIE

POZOR

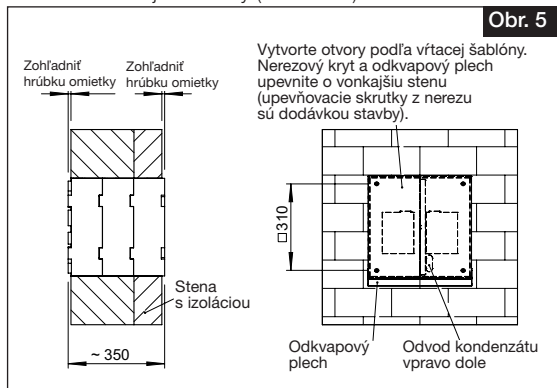
3.0 Montáž sady stenovej chráničky KWL 60 RS

Jadrovým vrtaním vytvorte v stene otvor (Obr. 4). Následne zasuňte stenovú chráničku do steny a začistite omietku. **Abý sa predišlo pri začisťovaní omietky deformácii stenovej chráničky musí byť nasadená krížová výstuha zo styroporu (Obr. 1).** Po začistení ju nezabudnite odstrániť!



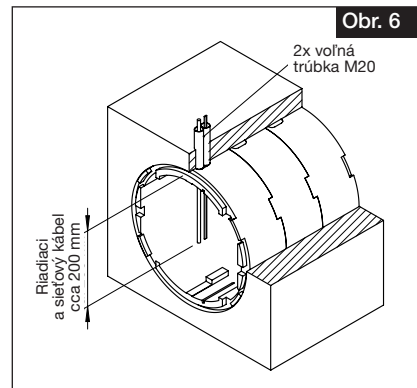
Obr. 4

Montáž stenovej chráničky (Obr. 4 a 5)



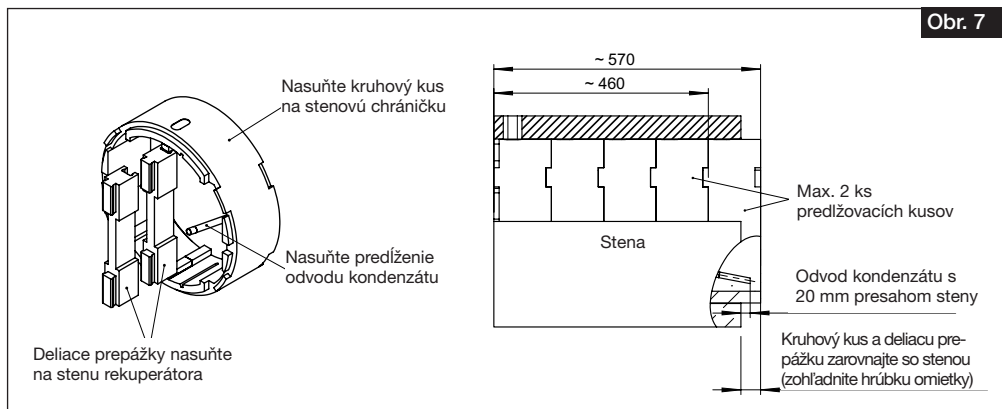
Obr. 5

3.1 Uloženie riadiaceho a sieťového kábla



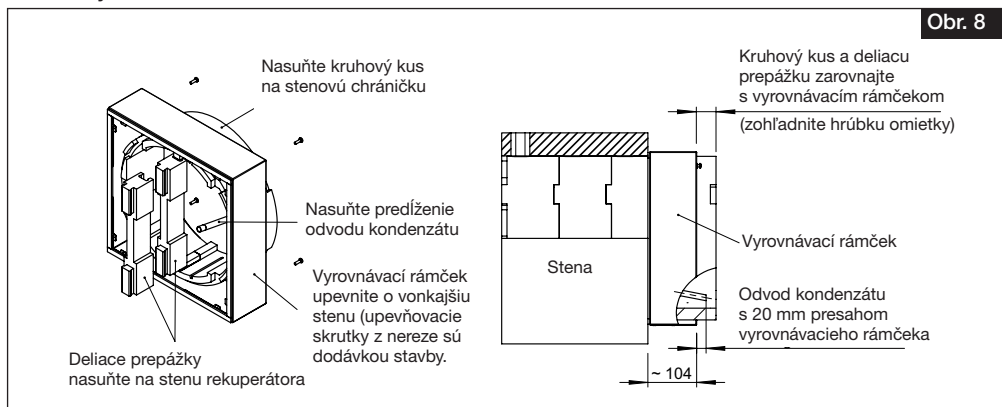
Obr. 6

3.2 Montáž predlžovacieho kusu stenovej chráničky KWL 60 WV



Obr. 7

3.3 Montáž vyrovnávacieho rámečka KWL 60 DR



Obr. 8



*značka profesionálov*