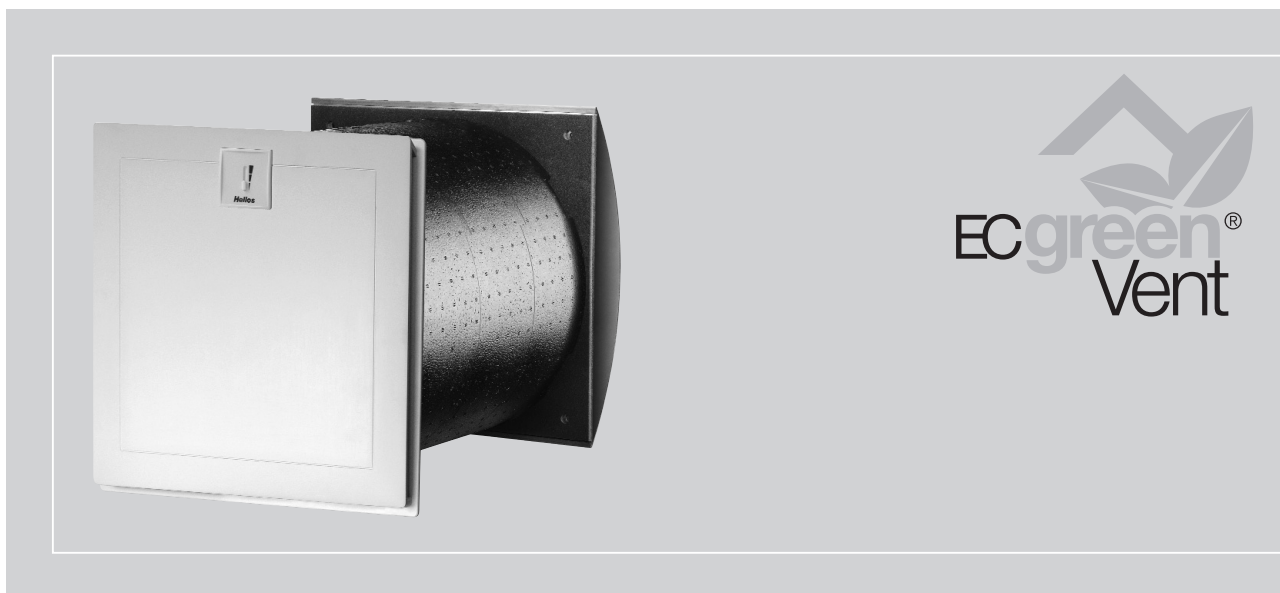


Helios Ventilatoren

NÁVOD NA MONTÁŽ A PREVÁDZKU č. 86667

SVK



CE

Stenové zariadenie

## EcoVent KWL EC 60 Eco

- Spätne získavanie tepla a EC-technológia  
pre jednotlivé miestnosti



**Obsah**

<b>KAPITOLA 1. VŠEOBECNÉ POZNÁMKY KU PREVÁDZKE A MONTÁŽI</b> .....	<b>1</b>
1.0 Dôležité informácie .....	1
1.1 Upozornenia a bezpečnostné varovania .....	1
1.2 Záručné podmienky – výluky zo záruky .....	1
1.3 Predpisy – smernice .....	1
1.4 Preberanie tovaru .....	1
1.5 Skladovanie produktu .....	1
1.6 Oblasť použitia – účel .....	1
1.7 Princíp fungovania .....	1
1.8 Údaje o výkone .....	1
1.9 Zariadenia s plameňom .....	1
1.10 Elektrické zapojenie .....	2
1.11 Technické údaje .....	2
1.12 Príslušenstvo .....	2
<b>KAPITOLA 2. ROZSAH DODÁVKY / OBJEDNÁVANÉ KOMPONENTY</b> .....	<b>2</b>
2.0 Rozsah dodávky / Objednávane komponenty .....	2
<b>KAPITOLA 3. MONTÁŽ / UMIESTNENIE</b> .....	<b>3</b>
3.0 Montáž sady stenovej chráničky KWL 60 RS .....	3
3.1 Uloženie radiaceho a sietového kábla .....	3
3.2 Montáž rekuperátora KWL EC 60 Eco .....	3
3.3 Montáž predĺžovacieho kusu stenovej chráničky KWL 60 WV .....	3
3.4 Montáž vyrovnávacieho rámčeka KWL 60 DR .....	4
<b>KAPITOLA 4. ELEKTRICKÉ ZAPOJENIE</b> .....	<b>4</b>
5.0 Elektrické zapojenie .....	4
5.1 Schéma el. zapojenia SS-949 pre KWL EC 60 Eco .....	4
5.2 Ovládač KWL 60 BU .....	4
<b>KAPITOLA 5. ČISTENIE A ÚDRŽBA</b> .....	<b>5</b>
5.0 Odvod kondenzátu .....	5
5.1 Servis .....	5
5.2 Čistenie – Údržba .....	5

**Správna likvidácia tohto produktu (elektroodpad)**

Označenie na tomto produkte príp. na dokumentoch dodávaných spolu s ním uvádza, že po skončení svojej životnosti nesmie byť likvidovaný spolu s normálnym odpadom z domácnosti. Likvidujte toto zariadenie oddelene od ostatného komunálneho odpadu, aby sa predišlo znečisteniu životného prostredia príp. poškodeniu ľudského zdravia nekontrolovaným zneškodňovaním odpadu. Recyklujte zariadenie.

Súkromné osoby by mali kontaktovať predajcu, u ktorého produkt zakúpili príp. iné oprávnené subjekty, aby zistili, ako je možné zariadenie environmentálne zlikvidovať. Podnikateľské subjekty by sa mali obrátiť na svojho dodávateľa a konzultovať podmienky kúpnej zmluvy. Tento produkt nesmie byť likvidovaný spoločne s ostatným odpadom vznikajúcim z prevádzkovej činnosti pri podnikaní.

## KAPITOLA 1

VŠEOBECNÉ POZNÁMKY  
KU PREVÁDZKE  
A MONTÁŽI

## 1.0 Dôležité informácie

Z dôvodov bezpečnosti, bezchybnej prevádzky a funkčnosti výrobku je potrebné pozorne prečítať a dodržiavať nasledovné inštrukcie. **Elektrické pripojenie musí byť všetkými pólmi odpojené od zdroja napätia až do záverečnej fázy montáže.** Návod na montáž a prevádzku ponechajte po vykonanej montáži pri zariadení. Po ukončení montáže zariadenia oficiálne odovzdajte návod budúcemu užívateľovi (nájomcovi/majiteľovi).

## 1.1 Upozornenia a bezpečnostné varovania

**Veďľa zobrazený symbol slúži ako bezpečnostno-technické varovanie. Bezpodmienečne dodržiavajte všetky bezpečnostné predpisy uvedené pri tomto symbole, aby ste sa vyhli nebezpečným situáciám.**

## 1.2 Záručné podmienky – výluky zo záruky

Vyhradujeme si právo odmietnuť nároky vyplývajúce zo záruky v prípade nerešpektovania nasledujúcich ustanovení, inštrukcií pre montáž a podmienok prevádzky. Rovnako prísne podmienky platia v rámci záruky pre výrobcu.

Použitie príslušenstva, ktoré nie je odporúčané alebo nie je v ponuke Helios, nie je dovolené. Eventuálne škody spôsobené takýmito konaním nepodliehajú záruke.

## 1.3 Predpisy – smernice

Ak sa dodržia pokyny pre montáž a prevádzku, výrobky Helios v čase ich výroby vyhovujú platným medzinárodným predpisom a CE-smerniciam.

## 1.4 Preberanie tovaru

Počas preberania overte stav a typové označenie objednaného tovaru. V prípade poškodenia reklamujte tovar u prepravcu. Reklamáciu neodkladajte. Neskoré reklamácie a nároky budú odmietnuté.

## 1.5 Skladovanie produktu

Pri dlhodobejšom skladovaní je potrebné zabrániť škodlivým vplyvom a vykonať nasledovné opatrenia:

Ochrana suchým, vzduchotesným obalom proti prachu (plastový sáčok so suchým médiom a indikátormi vlhkosti). Miesto skladovania musí byť chránené pred otrasmi, vodou a výkyvmi teplôt. Škody, ktorých príčinou je nevhodné zaobchádzanie pri preprave, skladovaní a prevádzke sú preukázateľné a tieto nepodliehajú záruke výrobcu.

## 1.6 Oblasť použitia – účel

Zariadenia so spätným získavaním tepla KWL EC 60 Eco sú určené na zabudovanie do obvodových stien za účelom prívodu a odvodu vzduchu do malých a väčších samostatných miestností. Pre stredne veľkú bytovú jednotku sa odporúča inštalácia dvoch vetracích zariadení.

Štandardné vybavenie umožňuje umiestnenie a použitie v miestnostiach, kde nedochádza k zamrznutiu > +5°C. Prevádzku za sťažených podmienok ako sú napr. vyššia vlhkosť, dlhodobejšie nespúšťanie zariadenia, silnejšie znečistenie a iné nadštandardné podmienky vyplývajúce z klimatických ako aj technických a elektronických vplyvov je potrebné konzultovať s výrobcou a požadovať povolenie pre takúto prevádzku. Je to z dôvodu, že sériové vyhotovenie nezodpovedá prevádzke za takýchto podmienok.

**Použitie nevyhovujúce tomuto návodu nie je dovolené!**

POZNÁMKA 

## 1.7 Princíp fungovania

V doskovom rekuperátore dochádza ku „kríženiu“ chladného vonkajšieho vzduchu a teplého odvádzaného vzduchu bez toho, aby prišli do priameho kontaktu. Týmto postupom sa prenáša teplo z odvádzaného vzduchu (až > 70%) na prívádzaný vzduch.

## 1.8 Údaje o výkone

Predpokladom na dosiahnutie očakávaného výkonu zariadenia je správna montáž s voľným nasávaním a výfukom vzduchu bez prekážok.

## 1.9 Zariadenia s plameňom

Súčasnú prevádzku riadeného vetrania (KWL – zariadení) a zariadení s otvoreným ohňom závislých od vnútorného ovzdušia (krby, plynové pece atď.) je podmienené zohľadnením a dodržaním schválenia zariadenia pre takúto prevádzku, ako aj všetkých platných predpisov v danej krajine (napr. samostatný prívod vzduchu ku spaľovaniu, snímanie rozdielu tlaku...)! V budove s tesným obvodovým plášťom na úrovni dnešnej techniky je dovolené prevádzkovať zariadenie s otvoreným plameňom len vtedy, ak má zabezpečený samostatný prívod vzduchu pre horenie. To garantuje súčasne nezávislé využívanie KWL zariadení a zariadení s plameňom podľa potreby bez akejkoľvek interakcie.

Je potrebné dodržiavať prípadné platné predpisy týkajúce sa súčasnej prevádzky zariadení s plameňom, vetracieho systému, odsávačov pár.

**Všeobecné požiadavky staveného práva v Nemecku**

Vetracie zariadenia so spätným získavaním tepla KWL EC 60 Eco môžu byť inštalované a prevádzkované v priestoroch so zariadením s plameňom závislým od vnútorného ovzdušia len vtedy, ak je zabezpečené monitorovanie a snímanie odvodu spalín samostatnými bezpečnostnými zariadeniami tak, že v prípade poruchy bude odstavené aj vetracie zariadenie (napr. teplotný termostat s elektrickým napojením na vetraciu zariadenie); aby bolo vetracie zariadenie KWL počas horenia odstavené. Prítom musí byť zabezpečené, že prevádzkou vetracieho zariadenia nevznikne v miestnosti podtlak väčší ako 4 Pa. Vetracie zariadenie so spätným získavaním tepla KWL EC 60 Eco nemôžu byť prevádzkované v miestnostiach spolu s horákmi na tuhé palivo a v miestnostiach s procesom horenia závislými od vzduchu v interiéri, ktoré sú napojené na viacnásobne položené komínové systémy.

Pre definované využitie vetracieho zariadenia so spätným získavaním tepla KWL EC 60 Eco ako vetracieho zariadenia musí byť umožnené odstavenie existujúcich spaľovacích vzduchovodov ako aj komínových systémov spaľovania tuhého paliva.

**VÝSTRAHA** ⚠

**1.10 Elektrické zapojenie**

Pri akýchkoľvek inštalračných a údržbárskych prácach alebo pri otvorení spínacej skrinky je potrebné odpojiť všetky póly zariadenia od napätia. Elektrické pripojenie smú vykonávať len autorizované, odborne spôsobilé osoby podľa zodpovedajúcich priložených schém elektrického zapojenia. Elektrické pripojenie musí byť až do záverečnej fázy montáže odpojené od zdroja napätia.

Všetky príslušné bezpečnostné a montážne predpisy musia byť dodržané. Je prísne predpísaný hlavný revízny vypínač s minimálne 3 mm kontaktným otvorom (EN 60335-1). Integrovaný trojstupňový ovládač KWL 60 BU... je prepojený so zariadením pomocou riadiaceho kábla. Napájanie zo siete (flexibilné pripojenie) je realizované do pripravenej zásuvky (pozri str. 4, schéma zapojenia SS-949).

**1.11 Technické údaje**

Napätie/frekvencia	230 V~/50 Hz	Zapojenie podľa schémy	SS-949
Menovitý prúd A	0,05	Prevádzka v rozsahu teplôt	-20 °C až 40 °C
Krytie IP	X4	Hmotnosť stenovej montážnej sady	3,25 kg
Elektrický prívodný kábel	NYM-J 3 x 1,5 mm <sup>2</sup>	Hmotnosť rekuperačného zariadenia	5,55 kg
Sieťové pripojenie cez flexibilný prívod	2 x 1,5 mm <sup>2</sup>	Objemové prietoky vzduchu V(m <sup>3</sup> /h)	60 / 30 / 17

**1.12 Príslušenstvo**

<b>KWL 60 WV</b> Obj. č. 0884	<b>Predlžovací kus</b> stenovej chráničky pre steny s hrúbkou viac ako 350 mm
<b>KWL 60 DR</b> Obj. č. 0888	<b>Vyrovnávací rámček</b> na vonkajšiu stranu pre steny s hrúbkou menej ako 350 mm
<b>Filter</b> (pozri stranu 5)	

**KAPITOLA 2**

**ROZSAH DODÁVKY /  
OBJEDNÁVANÉ  
KOMONENTY**

**2.0 Rozsah dodávky / Objednávané komponenty**

Dodávané komponenty vyberajte z balenia až bezprostredne pred montážou, aby ste sa vyhli možným poškodeniam a znečisteniu.

Nadväzujúc na jednotlivé montážne postupy sa objednávajú nasledujúce elementy samostatne:

- Sada stenovej chráničky Obj. č. 0708

**Sada stenovej chráničky KWL 60 RS Obr. 1**

- ❶ Nerezový vonkajší kryt
- ❷ Vrtacia šablóna
- ❸ Ochranný stavebný kryt vrátane výstuhu
- ❹ Stenová prechodka
- ❺ Tesniace pružky
- ❻ Plastové krytky
- ❼ Odkvapový plech

- Rekuperátor Obj. č. 9950

**Rekuperátor KWL EC 60 Eco Obr. 2**

- ❸ Plastová čelná doska zložená z dvoch častí
- ❹ 2x filter G4 na prívode a odvode vzduchu
- ❺ Rekuperátor s hliníkovým doskovým výmennikom
- ❻ Plastové upevňovacie skrutky
- ❼ Zásuvka - sieťové napájanie
- ❽ Zásuvka - riadiaci signál

- Predĺženie stenovej chráničky Obj. č. 0884

**Predĺženie sten. chráničky KWL 60 WV Obr. 3**

- ❹ Kruhový kus
- ❺ 2x deliaca prepážka
- ❻ Predĺženie odvodu kondenzátu

- Vyrovnávací rámček Obj. č. 0888

**Vyrovnávací rámček KWL 60 DR Obr. 4**

- ❶ Nerezový vyrovnávací rámček
- ❷ Kruhový kus
- ❸ 2x deliaca prepážka
- ❹ Predĺženie odvodu kondenzátu
- ❺ Upevňovacie skrutky pre nerezový vonkajší kryt

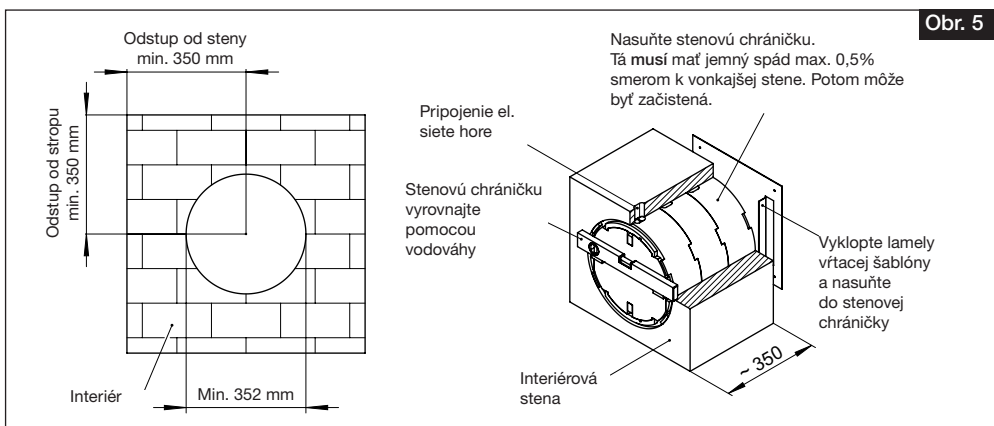
KAPITOLA 3

MONTÁŽ / UMIESTNENIE

POZOR

3.0 Montáž sady stenovej chráničky KWL 60 RS

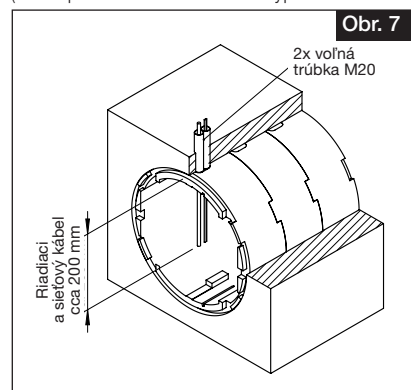
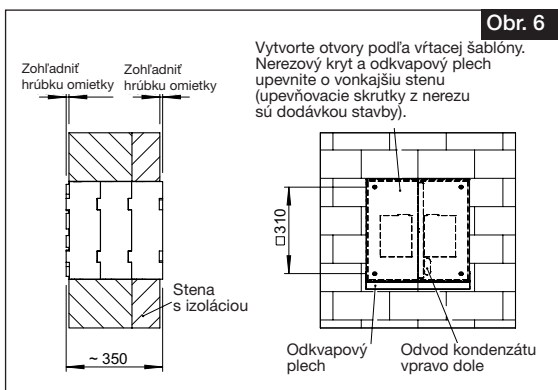
Jadrovým vrtaním vytvorte v stene otvor (Obr. 5). Následne zasuňte stenovú chráničku do steny a začistite omietku. **Abý sa predišlo pri začisťovaní omietky deformácii stenovej chráničky musí byť nasadená krížová výstuha zo styroporu (Obr. 1).** Po začistení ju nezabudnite odstrániť!



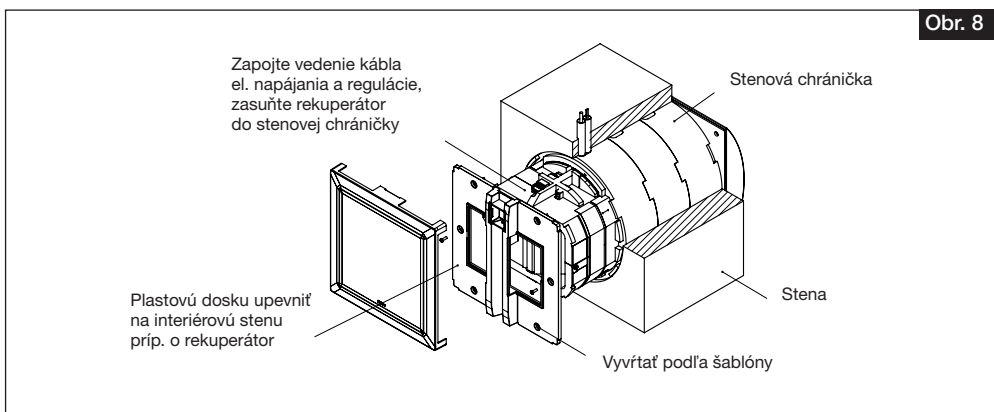
Montáž stenovej chráničky (Obr. 5 a 6)

3.1 Uloženie radiaceho a sieťového kábla

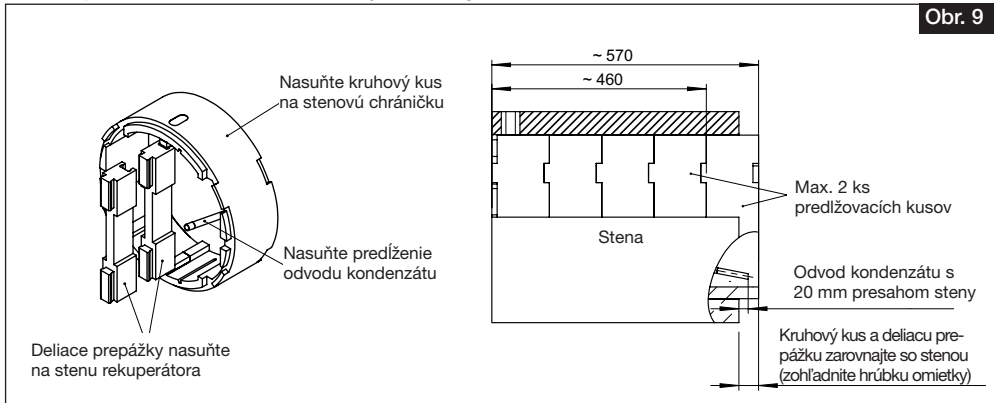
(Prestup radiaceho kábla len u typov s Pro označením)



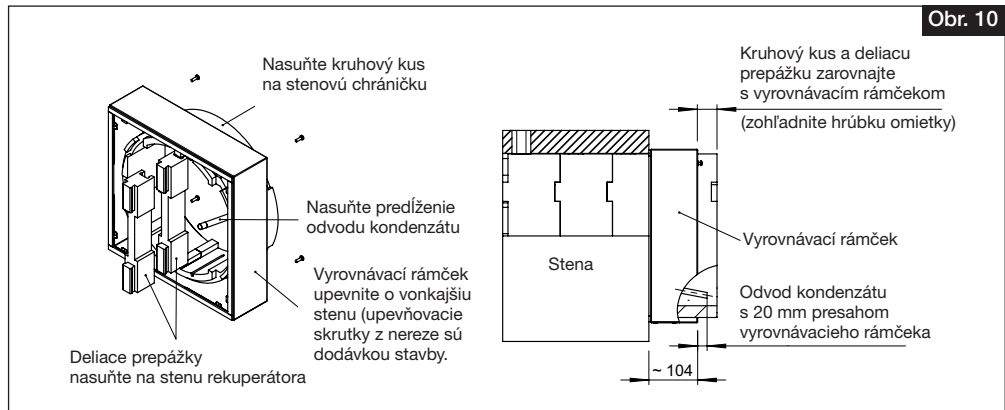
3.2 Montáž rekuperátora KWL EC 60 Eco



3.3 Montáž predlžovacieho kusu stenovej chráničky KWL 60 WV



3.4 Montáž vyrovnávacieho rámčeka KWL 60 DR



Obr. 10

KAPITOLA 4

ELEKTRICKÉ ZAPOJENIE

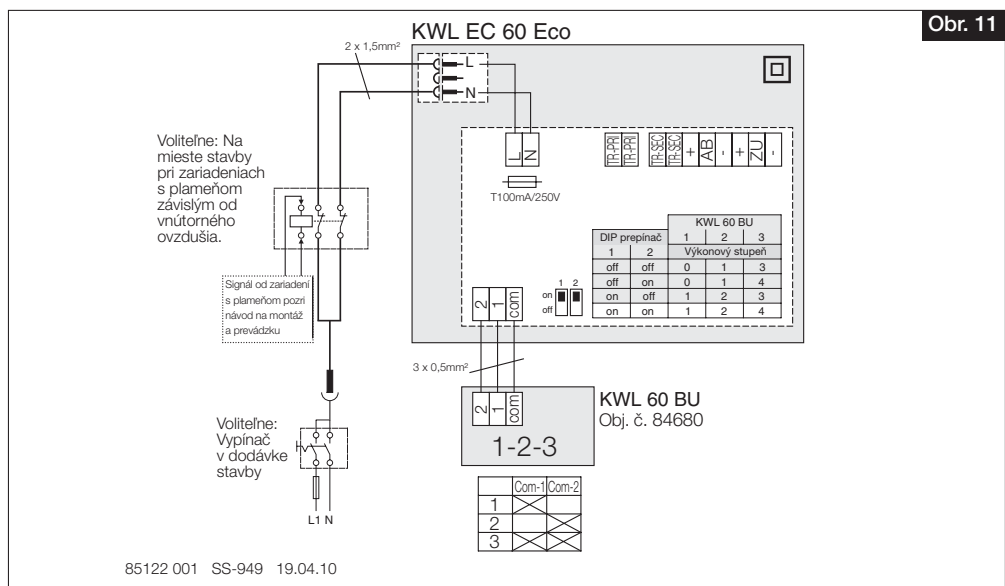
VÝSTRAHA ⚠

4.0 Elektrické zapojenie

Pred akýmikoľvek údržbárskymi a inštalačnými prácami alebo pred otvorením spínacej skrinky odpojte všetky póly zariadenia od el. siete! Elektrické zapojenie smú vykonávať len autorizované odborne spôsobilé osoby podľa nasledovnej schémy el. zapojenia.

Musia byť dodržané všetky príslušné normy a bezpečnostné predpisy.

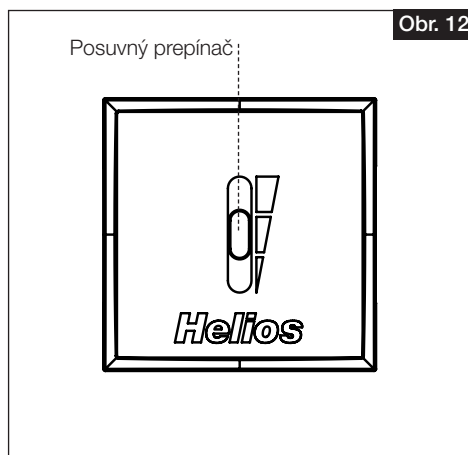
4.1 Schéma el. zapojenia SS-949 pre KWL EC 60 Eco



Obr. 11

4.2 Ovládač KWL 60 BU

Zariadenie KWL EC 60 regulujete pomocou ovládača KWL 60 BU, ktorý je integrovaný v čelnej interiérovej doske. Ovládanie prebieha pomocou posuvného prepínača (Obr. 12) s možnosťou troch výkonových stupňov prevádzky zariadenia. Výkonové stupne je možné prideliť nastavením DIP prepínačov, ktoré sa nachádzajú na hlavnej radiacej doske (pozri tabuľku).



Obr. 12

DIP prepínač 1 = max. stupeň 45/60 m³/h  
DIP prepínač 2 = Stupeň 0, aktivovať/deaktivovať

		KWL 60 BU regulovanie výkonových stupňov posuvným prepínačom na ovládači					
DIP prepínač č.1	DIP prepínač č.2	Stupeň 0 0 m³/h	Stupeň 1 15 m³/h	Stupeň 2 30 m³/h	Stupeň 3 45 m³/h	Stupeň 4 60 m³/h	
X 1	ZAP		X 1	X 2		X 3	
	ZAP		X 1	X 2	X 3		
X 2	VYP	X 1	X 2			X 3	
X 2	VYP	X 1	X 2		X 3		

X 1 Nastavenie z výroby

X 2 Upozornenie: Na stupni 0 môže prúdiť do budovy studený vonkajší vzduch, ktorý priestor ochladí.

## KAPITOLA 5

## ČISTENIE A ÚDRŽBA

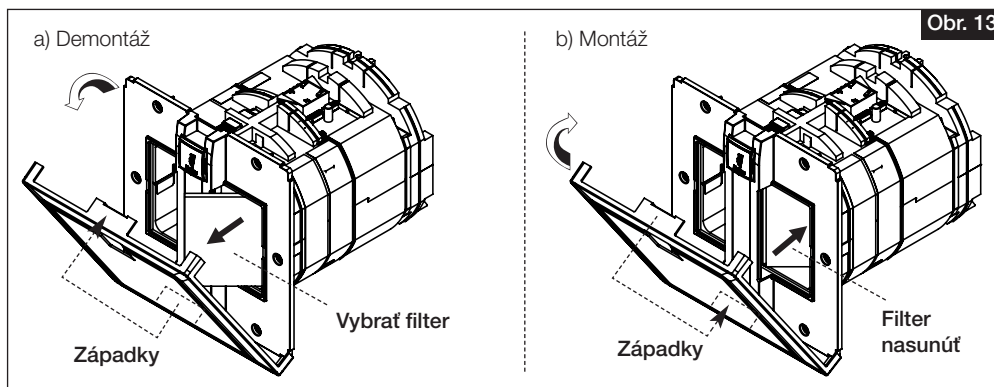
POZNÁMKA 

## 5.0 Odvod kondenzátu

Počas vykurovacieho obdobia kondenzuje vlhkosť odvádzaného vzduchu na vodu. Pri kúpeľi, saunovaní ako aj sušení prádla alebo v novostavbe môže dochádzať k značnej tvorbe kondenzátu. Kondenzát musí zo zariadenia vedieť voľne odtekať. Stenová chránička musí byť namontovaná s jemným spádom max. 0,5% smerom k vonkajšej obvodovej stene budovy (pozri Obr. 5). Preto počas údržbárskych prác napr. v jeseni pred začiatkom vykurovacej sezóny zabezpečte, aby odtok kondenzátu bol vyvedený na vonkajšiu fasádu a aby kondenzát mohol voľne odtekať.

## 5.1 Výmena filtrov

Aby bolo možné vymeniť filtre, musí byť demontovaná čelná interiérová doska zariadenia. Na to je potrebné jemne nadvihnúť horné západky a čelnú dosku potiahnuť. Následne vytiahnite filtre z ľavej a pravej strany zariadenia (Obr. 13, a). Pri montáži filtrov postupujeme opačne (Obr. 13, b).

POZOR 

## 5.2 Čistenie – Údržba

Pred akýmkoľvek čistiacimi a údržbárskymi prácami odpojte všetky póly zariadenia od el. siete! Nebezpečie elektrického úrazu, pohyblivých častí (ventilátory) a horúcich povrchov.

## – Filtre

Zariadenie KWL EC 60 Eco je na prívode a odvode vzduchu vybavené filtermi G4 (podľa DIN EN 1946, T.2):

## • Prívod/odvod:

Náhradný filter (hrubý) G4	ELF-KWL 60/4/4	Obj. č. 0945
Náhradný filter (jemný) F7	ELF-KWL 60/7/7	Obj. č. 0946

Filtre kontrolujte príp. čistite pravidelne podľa stupňa znečistenia prívodu a odvodu vzduchu (nebezpečenstvo tvorby plesní), zobrazenie na ovládači je nastavené z výroby na každých 6 mesiacov. Najneskôr po jednom cykle vyčistenia (povysávanie) alebo 1 roku prevádzky musia byť z hygienických dôvodov vymenené.

POZNÁMKA 

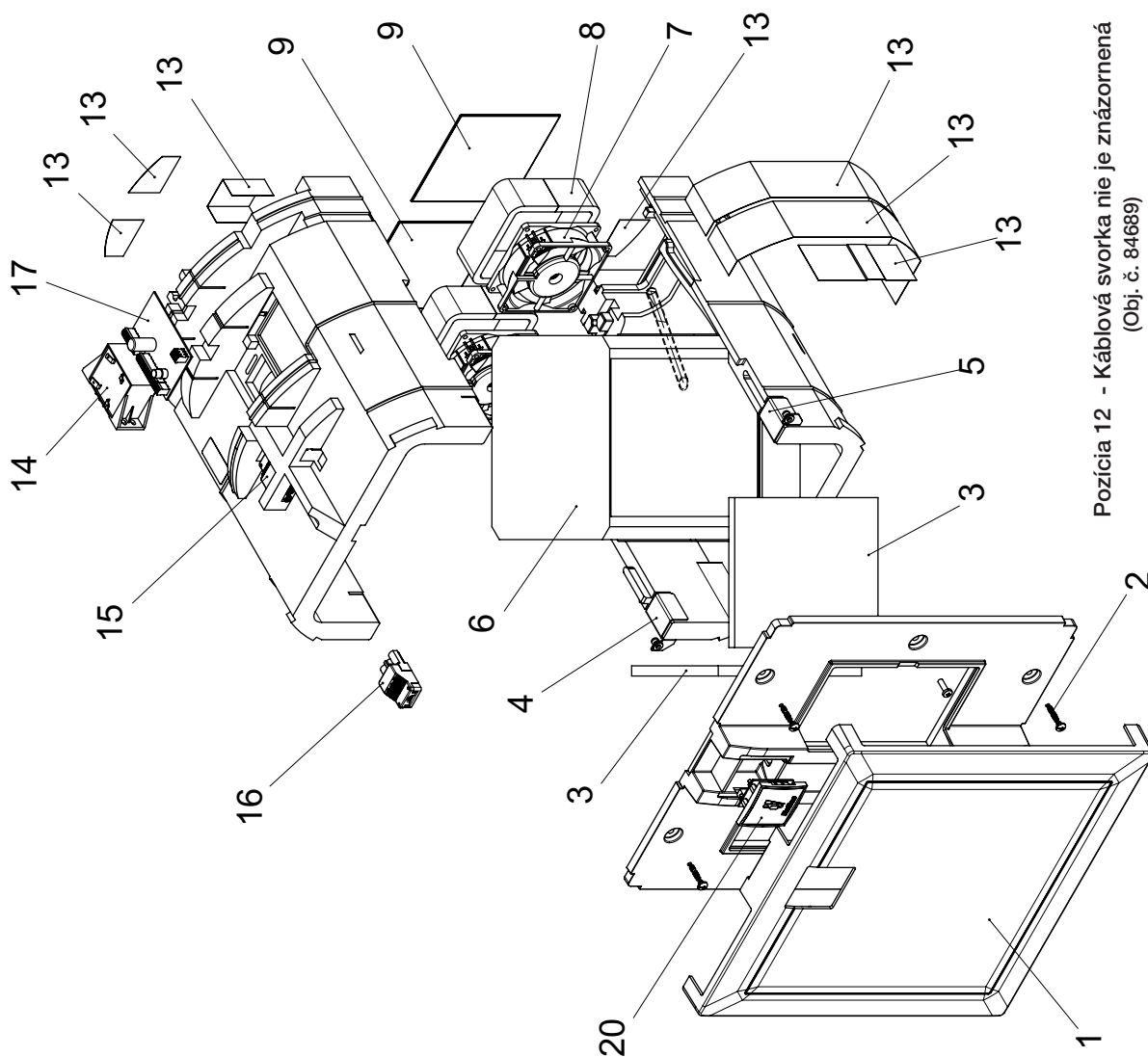
Ak sú filtre vlhké alebo na povrchu je pleseň, musia byť okamžite vymenené!

## KWL\_60\_EC\_Eco

1. 2-dielna čelná doska (Obj. č. 84687)
2. Sada upevňovacích skrutiek
3. Filter (ľavý/pravý)
4. Vodiaci plech fasáda vľavo
5. Vodiaci plech fasáda vpravo
6. Križový výmenník
7. Axiálny ventilátor
8. Tlmíče vibrácií axiálneho ventilátora
9. Ochr. mriežka proti vtákom
13. Textilná páska (nie ako náhradný diel)
14. Trafo (Obj. č. 84679)
15. Zásuvka
16. Zásuvka Eco (Obj. č. 84694)
17. Riadiaca doska KWL EC 60 Eco (Obj. č. 84682)
20. Ovládač KWL 60 BU (Obj. č. 84680)

1. Two-parts indoor fascia, (Ref. No. 84687)
2. Fixing screws-set
3. Filter (left/right)
4. Holding plate fascia left
5. Holding plate fascia right
6. Cross low heat exchanger
7. Axial fan
8. Anti-vibration device axial fan
9. Fly-screen
13. Textile tape (no spare part)
14. Transformer (Ref. No. 84679)
15. Plug
16. Jack (Ref. No. 84694)
17. Main circuit board KWL EC 60 Eco (Ref. No. 84682)
20. Speed controller KWL 60 BU, (Ref. No. 84680)

1. 2-teilige Fassade, (Art.-Nr. 84687)
2. Befestigungsschrauben-Set
3. Filter (links/rechts)
4. Halblech Fassade links
5. Halblech Fassade rechts
6. Kreuzstromwärmetauscher
7. Axiallüfter
8. Schwingungsdämpfer Axiallüfter
9. Fliegenschutzgitter
13. Gewebeband (kein Ersatzteil)
14. Trafo (Art.-Nr. 84679)
15. Stecker
16. Buchse (Art.-Nr. 84694)
17. Hauptplatine KWL EC 60 Eco (Art.-Nr. 84682)
20. Bedienelement KWL 60 BU, (Art.-Nr. 84680)



Pozícia 12 - Káblová svorka nie je znázornená  
(Obj. č. 84689)



značka profesionálov